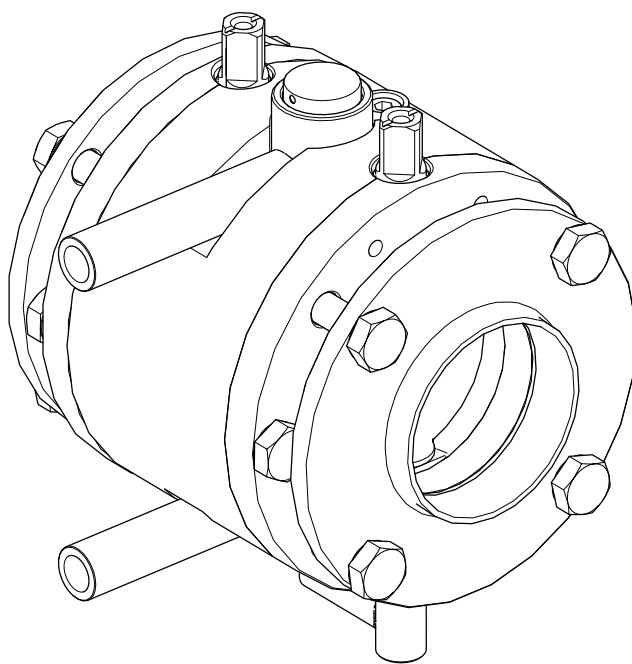


ИНСТРУКЦИИ ПО УСТАНОВКЕ, ЭКСПЛУАТАЦИИ И ОБСЛУЖИВАНИЮ

ДВОЙНОЙ ДИСКОВЫЙ ЗАТВОР

A470



10.011.32.0030



Оригинальное руководство

10.011.30.02RU

(B) 2023/02

INOXPA S.A.U.

Telers, 60
17820 - Banyoles (Spain)

под свою ответственность заявляет, что

машина: **ЗАТВОР**

модель: **ДВОЙНОЙ ДИСКОВЫЙ**

тип: **A470**

размер: **DN 25 - DN 100 / OD 1" - OD 4" / SMS 25 - SMS 104**

серийный номер: **от IXXXXXXXXX до IXXXXXXXXX**
от XXXXXXXXXXXIINXXX до XXXXXXXXXXXIINXXX

соответствует всем применимым положениям следующих директив:

Директива о безопасности машин и оборудования 2006/42/ЕС¹
Директива по оборудованию, работающему под давлением 2014/68/ЕС^{2,3}
Регламент (ЕС) № 1935/2004
Регламент (ЕС) № 2023/2006

и следующим согласованным нормам и/или стандартам:

EN ISO 12100:2010, EN ISO 13732-1:2008, EN 1672-2:2005+A1:2009,
EN ISO 14159:2008, EN 12266-1:2012, EN 19:2016

Техническая документация разработана лицом, подписавшим данный документ.



Давид Рейеро Брунет
Руководитель технического отдела
15 декабря 2021 г.



Документ: 10.011.30.03RU
Редакция: (A) 2021/12

¹A470 с пневматическим приводом

²A470 с ручным или пневматическим приводом

³DN≤25 Спроектированы и произведены в соответствии с надлежащей инженерной практикой
DN>25 Оборудование категории I. Использованная процедура оценки соответствия: Модуль А

INOXPA S.A.U.

Telers, 60
17820 - Banyoles (Spain)

под свою ответственность заявляет, что

машина: **ЗАТВОР**

модель: **ДВОЙНОЙ ДИСКОВЫЙ**

тип: **A470**

Размер **DN 25 - DN 100 / OD 1" - OD 4" / SMS 25 - SMS 104**

серийный номер: **от IXXXXXXXXX до IXXXXXXXXX**
от XXXXXXXXXXXIINXXX до XXXXXXXXXXXIINXXX

соответствует применимым положениям следующих регламентов:

Положение о поставке машинного оборудования (безопасность), 2008 г.¹
Положение об оборудовании, работающем под давлением (безопасность), 2016 г.^{2,3}

и следующим согласованным нормам:

**EN ISO 12100:2010, EN ISO 13732-1:2008, EN 1672-2:2005+A1:2009,
EN ISO 14159:2008, EN 12266-1:2012, EN 19:2016**

Техническая документация разработана лицом, подписавшим данный документ.



Давид Рейеро Брунет
Руководитель технического отдела
15 декабря 2021 г.



Документ: 10.011.30.04RU

Редакция: (0) 2021/12

¹A470 с пневматическим приводом

²A470 с ручным или пневматическим приводом

³DN≤25 Спроектированы и произведены в соответствии с надлежащей инженерной практикой
DN>25 Оборудование категории I. Использованная процедура оценки соответствия: Модуль А

1. Содержание

1. Содержание	
2. Общие положения	
2.1. Руководство по эксплуатации	5
2.2. В соответствии с инструкциями	5
2.3. Гарантия	5
3. Безопасность	
3.1. Предупредительные знаки	6
3.2. Общие инструкции по безопасности	6
4. Общая информация	
4.1. Описание	7
4.2. Применение	7
5. Установка	
5.1. Приемка затвора	8
5.2. Транспортировка и хранение	8
5.3. Идентификация затвора	8
5.4. Размещение	10
5.5. Общая установка	10
5.6. Проверка и осмотр	10
5.7. Сварка	11
5.8. Подключение воздуха к приводу	12
6. Запуск	
6.1. Функционирование с двухпозиционной рукояткой	14
7. Неисправности при функционировании	
8. Обслуживание	
8.1. Общие положения	16
8.2. Обслуживание	16
8.3. Мойка	17
8.4. Разборка и сборка затвора	19
8.5. Разборка и сборка межфланцевого двойного дискового затвора A470	19
8.6. Разборка и сборка ручного привода	21
8.7. Разборка и сборка пневматического привода	22
8.8. Разборка и сборка указателя утечки	23
8.9. разборка и сборка комплекта адаптера C-TOP S	24
8.10. Монтаж уплотнения седла	25
8.11. Положение затвора	25
9. Технические спецификации	
9.1. Затвор	26
9.2. Привод	26
9.3. Материалы	26
9.4. Размеры, имеющиеся в наличии	26
9.5. Момент затяжки	27
9.6. Вес межфланцевого двойного дискового затвора A470	27
9.7. Размеры межфланцевого двойного дискового затвора A470 с ручным приводом	28
9.8. Размеры межфланцевого двойного дискового затвора A470 с приводом	28
9.9. Размеры межфланцевого двойного дискового затвора A470 с приводом и C-TOP S	29
9.10. Изображение в разобранном виде и список деталей межфланцевого двойного дискового затвора A470	30
9.11. Изображение в разобранном виде и список деталей ручного привода межфланцевого двойного дискового затвора A470	31
9.12. Изображение в разобранном виде и список деталей пневматического привода межфланцевого двойного дискового затвора A470	32
9.13. Изображение в разобранном виде и список деталей указателя утечки	33

2. Общие положения

2.1. РУКОВОДСТВО ПО ЭКСПЛУАТАЦИИ

В данном руководстве приведена информация о приемке, установке, эксплуатации, сборке, разборке и обслуживании межфланцевого двойного дискового затвора A470.

Перед запуском затвора следует внимательно прочесть инструкции, ознакомиться с функционированием и эксплуатацией затвора и строго выполнять приведенные инструкции. Эти инструкции должны храниться в строго определенном месте, недалеко от места установки оборудования.

Информация, приведенная в руководстве по эксплуатации, основана на обновленных данных.

INOXPA оставляет за собой право вносить изменения в данное руководство по эксплуатации без предварительного уведомления.

2.2. В СООТВЕТСТВИИ С ИНСТРУКЦИЯМИ

Любое несоблюдение инструкций может привести к риску для работников, окружающей среды, оборудования и установок, а также может повлечь за собой утрату права требовать компенсацию за ущерб.

В частности, несоблюдение инструкций может повлечь за собой следующие виды рисков:

- неисправность важных функций оборудования и/или установки,
- сбои при осуществлении операций по обслуживанию и ремонту,
- угроза возникновения электрических, механических и химических рисков,
- опасность для окружающей среды в связи с выбросом веществ,
- возникновение взрывоопасной среды и риск взрыва.

2.3. ГАРАНТИЯ

Условия гарантии приведены в общих условиях продажи, которые были переданы вам при осуществлении заказа.



Запрещается осуществлять какие бы то ни было модификации оборудования без предварительной консультации с производителем.

Для обеспечения вашей безопасности следует использовать оригинальные запасные части и аксессуары. Использование других деталей освобождает производителя от какой-либо ответственности.

Изменение условий обслуживания может осуществляться только при условии предварительного получения письменного разрешения INOXPA.

Если у вас возникли вопросы или вам необходима более подробная информация по конкретным аспектам (настройки, монтаж, демонтаж и т. д.), пожалуйста, свяжитесь с нами.

3. Безопасность

3.1. ПРЕДУПРЕДИТЕЛЬНЫЕ ЗНАКИ



Общая опасность для людей и/или для затвора

ВНИМАНИЕ

Инструкция по безопасности, которую следует выполнить во избежание повреждения оборудования и/или сбоев в его функционировании

3.2. ОБЩИЕ ИНСТРУКЦИИ ПО БЕЗОПАСНОСТИ



Внимательно прочтите руководство по эксплуатации перед установкой затвора и его запуском. Если у вас возникли вопросы, свяжитесь с компанией INOXPA.

3.2.1. Во время установки



Всегда учитывать [технические спецификации, приведенные в разделе 9](#).

Установка и использование затвора всегда должны осуществляться в соответствии с применимыми нормами в сфере безопасности и охраны здоровья.

Перед запуском затвора убедитесь в том, что он правильно смонтирован, а вал правильно выровнен. Неправильное выравнивание и/или воздействие избыточной силы при фиксации затвора могут привести к серьезным механическим проблемам.

3.2.2. Во время функционирования



Всегда учитывать [технические спецификации, приведенные в разделе 9](#).

НИКОГДА не превышать указанные предельные значения.

НИКОГДА не прикасаться к затвору и/или трубопроводам, которые находятся в контакте с жидкостью во время функционирования. При работе с горячими продуктами существует риск ожогов.

Затвор включает детали, которые осуществляют линейное движение. Не помещать руки или пальцы в зону закрытия затвора, поскольку это может привести к серьезным травмам.

3.2.3. Во время обслуживания



Всегда учитывать [технические спецификации, приведенные в разделе 9](#).

НИКОГДА не демонтировать затвор до опорожнения трубопроводов. Следует учитывать, что жидкость в трубопроводе может быть опасной или иметь высокую температуру. В этих случаях следует ознакомиться с нормами, действующими в каждой стране.

Внутри привода имеется пружина под нагрузкой. Во избежание какого-либо ущерба при осуществлении операций по обслуживанию следовать шагам, указанным в данном руководстве.

Не оставляйте снятые детали на полу.

4. Общая информация

4.1. ОПИСАНИЕ

Двойной дисковый затвор А470 обеспечивает надежное разделение несовместимых жидкостей посредством двух дисков, которые приводятся в действие одновременно. Когда оба диска закрыты, между ними образуется камера, которая обеспечивает обнаружение возможных утечек продукта, вызванных дефектом или износом какого-либо из уплотнений седла дисков.

CIP- или SIP-мойка затвора обеспечивается за счет использования верхнего указателя утечки для подачи моющего средства или пара, причем нижний указатель используется для дренажа.

Затвор может приводиться в действие с помощью ручного привода или пневматического привода.

4.2. ПРИМЕНЕНИЕ

Двойные дисковые затворы А470 с ручным или автоматическим приводом могут использоваться в большинстве видов применения для жидких продуктов в пищевой, фармацевтической и химической промышленности, при которых необходимо обеспечить надежное разделение продуктов.

5. Установка

5.1. ПРИЕМКА ЗАТВОРА



INOXPA не несет ответственности за повреждение оборудования при транспортировке или распаковке.

При получении затвора убедитесь в наличии всех элементов, указанных в товарно-транспортной накладной:

- затвор в сборе
- его компоненты (если они входят в комплект поставки)
- Краткое руководство по монтажу.

INOXPA проверяет все затворы перед упаковкой, но, тем не менее, не может гарантировать, что оборудование доставляется пользователю без повреждений.

При распаковке необходимо обеспечить следующее:

- принять все возможные меры предосторожности во избежание повреждения затвора и его компонентов;
- удалить любые возможные остатки упаковки затвора или его деталей;
- осмотреть затвор или входящие в него детали на предмет выявления возможных повреждений, полученных при транспортировке.

5.2. ТРАНСПОРТИРОВКА И ХРАНЕНИЕ



Покупатель или пользователь несут ответственность за монтаж, установку, запуск и функционирование затвора.

При транспортировке и/или хранении следует принять все возможные меры предосторожности во избежание повреждения затвора и его компонентов.

5.3. ИДЕНТИФИКАЦИЯ ЗАТВОРА

На затворе и/или приводе указан серийный номер для их идентификации. Для идентификации затвора следует указывать серийный номер во всех документах.

VA	47	0 -	00	06	52	050
						Номинальный диаметр
						025 DN 25, OD 1"
						040 DN 40
						045 OD 1½"
						050 DN 50, OD 2"
						063 OD 2½"
						065 DN 65
						076 OD 3"
						080 DN 80
						100 DN 100, OD 4"
						Материал уплотнений
					43	HNBR
					52	EPDM
					78	FPM
					61	VQM
						Материал
				04	1.4307 (AISI 304L)	
				06	1.4404 (AISI 316L)	
						Соединения
			00	сварка/сварка		
			10	охватываемое соединение/сварка		
			11	охватываемое соединение/ охватываемое соединение		
			77	clamp/clamp		
						Тип соединения
			0	DIN		
			1	OD		
						Тип
	47	двойной дисковый затвор A470				
						Семейство изделий
VA	клапан					

5.4. РАЗМЕЩЕНИЕ

Разместить затвор таким образом, чтобы вокруг него было достаточно свободного места для простого осуществления демонтажа, осмотра и проверки затвора, а также для доступа к устройству подключения воздуха к приводу (в затворах с автоматическим приводом), даже во время функционирования затвора. Ознакомьтесь с минимальными необходимыми расстояниями в разделе 5.7. Сварка. Установка должна обеспечивать простой демонтаж частей, подлежащих демонтажу.

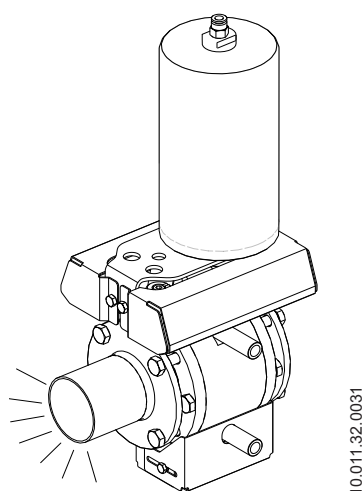
5.5. ОБЩАЯ УСТАНОВКА

После определения места размещения затвора можно соединить его с трубопроводом путем приваривания корпуса затвора или посредством аксессуаров (штуцеры).

В случае присоединения затвора к трубопроводу с помощью аксессуаров не забывать о необходимости установить герметизирующие уплотнения и тщательно затянуть соединения.

При монтаже затвора следует избегать слишком сильного напряжения и обращать внимание на:

- вибрацию, которая может возникать в установке,
- возможное тепловое расширение труб при циркуляции по ним горячих рабочих сред,
- вес, который могут выдерживать трубы,
- излишнюю интенсивность сварки.

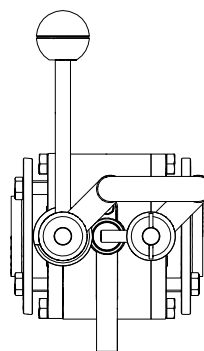
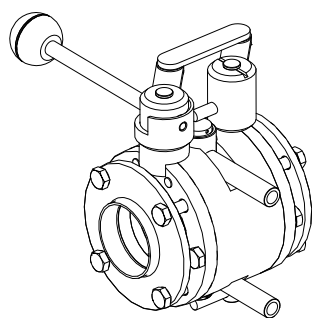


5.6. ПРОВЕРКА И ОСМОТР

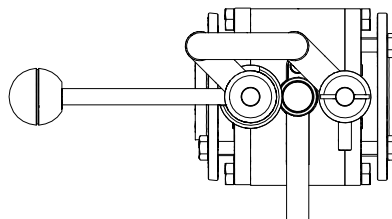
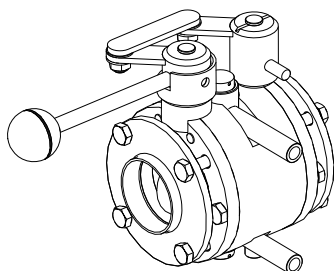
Перед использованием затвора необходимо выполнить следующие проверки:

- Открыть и закрыть затвор несколько раз, чтобы убедиться в правильности его функционирования, и проверить, что диски плавно прилегают к уплотнению.
- Если затвор оснащен пневматическим приводом, подать сжатый воздух три-четыре раза, чтобы убедиться в том, что затвор открывается и закрывается без затруднений.

Закрытый затвор



Открытый затвор



10.011.32.0032

5.7. СВАРКА



Работы по сварке должны выполняться только квалифицированным и прошедшим соответствующую подготовку персоналом, имеющим в своем распоряжении необходимое оснащение для выполнения этих работ.

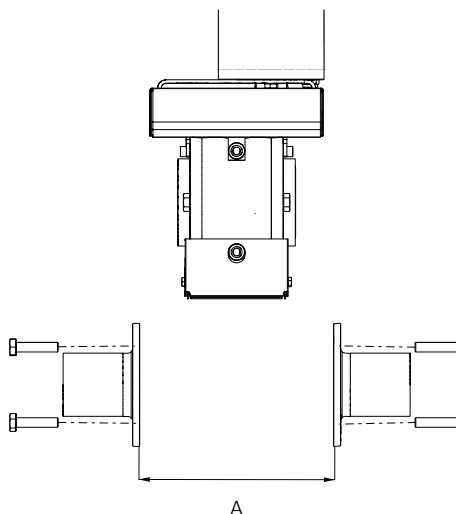
При выполнении сварочных работ на затворах размера SMS ознакомьтесь с эквивалентами размеров в разделе 8.2.3. [Запасные части](#).

5.7.1. Межфланцевый двойной дисковый затвор A470 сварка/сварка

Для выполнения работ по сварке:

- Снять винты и гайки, присоединяющие фланцы к боковым сторонам, и снять фланцы. Ознакомьтесь с более подробной информацией в разделе 8.5. [Разборка и сборка двойного дискового затвора A470](#).
- Приварить фланцы к трубам, соблюдая расстояние, указанное в таблице ниже, отметка А. Это обеспечит возможность движения центральной части затвора в осевом направлении, необходимого для демонтажа внутренних деталей.

DN	A (мм)
25 - 1"	106
40 - 1½"	106
50 - 2"	106
65 - 2½"	106
80 - 3"	106
100 - 4"	106



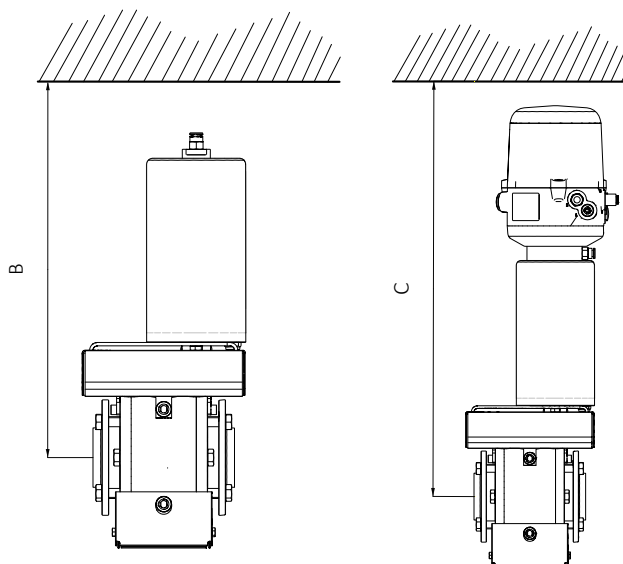
10.011.32.0033

- Смонтировать затвор в соответствии с инструкциями, приведенными в разделе 8.5. [Разборка и сборка двойного дискового затвора A470](#).

5.8.1. Межфланцевый двойной дисковый затвор A470 с пневматическим приводом

Для выполнения работ по сварке на затворах с пневматическим приводом помимо расстояний, указанных в предыдущем разделе, следует поддерживать расстояние, позволяющее демонтировать привод или привод и контрольное устройство. Минимальные расстояния, которые необходимо поддерживать, приведены в следующей таблице: отметка В для затворов с приводом или отметка С для затворов с приводом и контрольным устройством.

DN	В (мм)	С (мм)
25 - 1"	292	465
40 - 1½"	320	493
50 - 2"	327	500
65 - 2½"	335	508
80 - 3"	393	566
100 - 4"	403	576

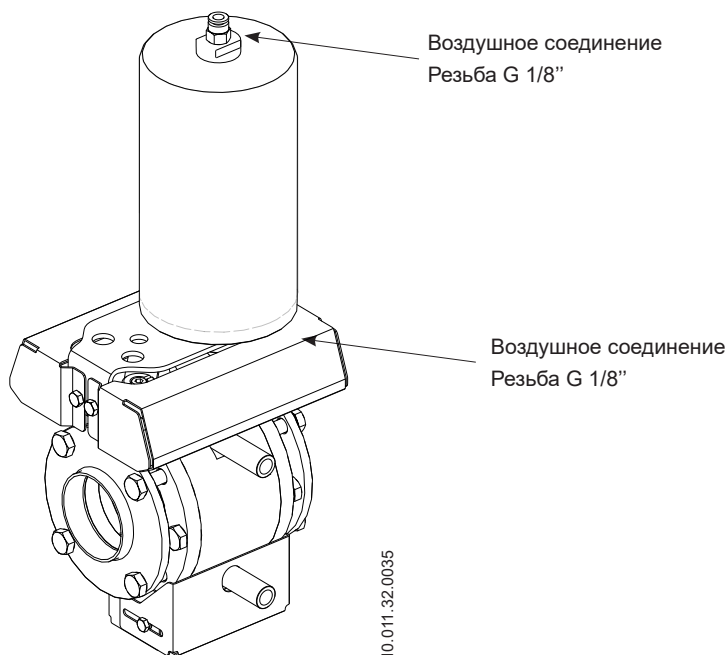


10.011.32.0034

5.8. ПОДКЛЮЧЕНИЕ ВОЗДУХА К ПРИВОДУ

Для подключения воздуха к приводу:

- Подключить и проверить воздушные соединения (резьба G 1/8" для трубы Ø6 мм).
- Следует учитывать качество сжатого воздуха в соответствии со спецификациями, приведенными в разделе 9. [Технические спецификации](#).



10.011.32.0035

6. Запуск



Внимательно ознакомьтесь с инструкциями раздела [5. Установка](#) перед запуском затвора.



Перед запуском ответственные лица должны быть надлежащим образом проинформированы о функционировании затвора и инструкциях по безопасности, которые следует выполнять. Данное руководство по эксплуатации должно постоянно находиться в распоряжении персонала.

Перед запуском затвора и привода необходимо учесть следующее:

- Убедиться в том, что трубопровод и затвор полностью очищены от возможных остатков сварки или других посторонних частиц. В случае необходимости очистить систему.
- Убедиться в том, что затвор движется плавно. При необходимости смазать специальной жировой смазкой или мыльной водой.
- Контролировать возможные утечки, убедиться в том, что все трубопроводы и их соединения являются герметичными.
- Если затвор поставлен с приводом, убедиться в том, что соосность вала затвора с валом привода обеспечивает плавное движение.
- Убедиться в том, что давление сжатого воздуха на входе привода соответствует значению, указанному в разделе [9. Технические спецификации](#).
- Убедиться в том, что качество сжатого воздуха соответствует спецификациям, приведенным в разделе [9. Технические спецификации](#).
- Привести затвор в действие.

ВНИМАНИЕ



Запрещается изменять параметры функционирования, для которых разработан затвор, без предварительного письменного разрешения INOXPA.

Не прикасаться к подвижным частям соединения между приводом и затвором, когда привод подключен к системе сжатого воздуха.



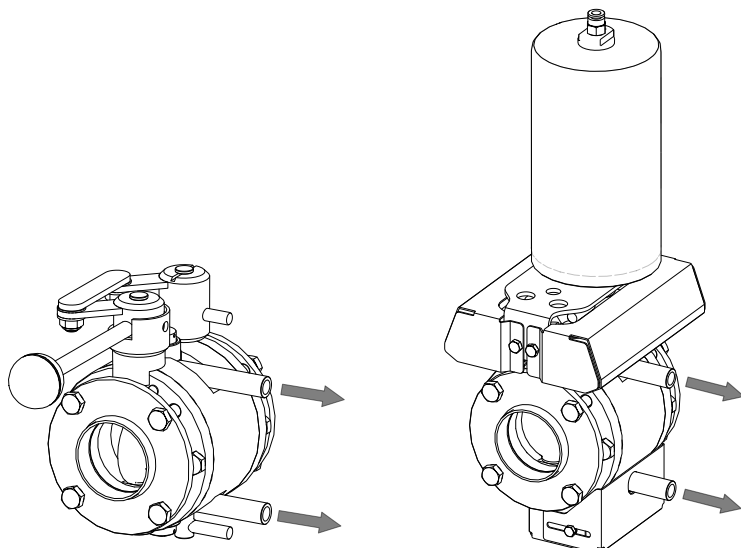
Опасность ожогов! Не прикасаться к затвору или трубопроводам, когда по ним циркулируют горячие рабочие среды либо при осуществлении мойки или стерилизации.



Если при запуске затвора в линии имеется продукт, он вытекает через указатель утечки. Количество продукта, которое может вытечь, зависит от давления в линии. Обеспечьте надлежащий отвод продукта, который может вытечь через указатель утечки, во избежание опасности для операторов, поскольку продукт может быть горячим, коррозионным, опасным и т. д.



Перед запуском затвора убедитесь в отсутствии заглушек в любом из двух указателей.



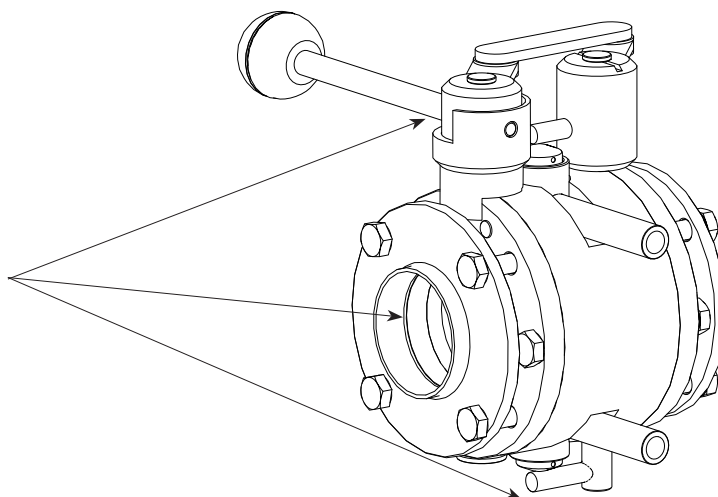
10.011.32.0036



Место размещения затвора не должно быть доступно во время функционирования затвора. В противном случае пользователю следует предусмотреть надлежащие меры защиты во избежание опасности захвата.



Опасность захвата пальцев и/или рук

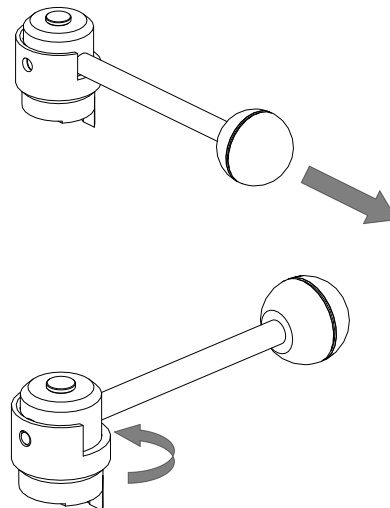


10.011.32.0037

6.1. ФУНКЦИОНИРОВАНИЕ С ДВУХПОЗИЦИОННОЙ РУКОЯТКОЙ

Двухпозиционная рукоятка предоставляет возможность вручную переводить затвор в положение вкл./выкл. Для использования рукоятки выполняйте следующие инструкции:

- потяните за рукоятку в направлении наружу,
- пока вы тянете за рукоятку, поверните ее на 90°.



10.010.32.0007

7. Неисправности при функционировании

Внешняя утечка. Утечка продукта через вал		
Утечка продукта через указатель утечки (открытый затвор)		
Внутренняя утечка продукта (закрытый затвор)		
Неплавный ход затвора		
Затвор не открывается/не закрывается		
Гидравлический удар		
ВОЗМОЖНЫЕ ПРИЧИНЫ		РЕШЕНИЯ
Уплотнение изношено или повреждено		- Заменить уплотнения - Заменить уплотнения на другие, изготовленные из другого материала или имеющие другое качество, и более подходящие для продукта
Износ или разрыв уплотнений указателя утечки		- Заменить уплотнения
Нормальный износ уплотнений		- Заменить уплотнения
Преждевременный износ уплотнений	Герметизирующее уплотнение изношено или повреждено под воздействием продукта.	- Заменить уплотнения на другие, изготовленные из другого материала и более подходящие для продукта - Затянуть детали, затяжка которых ослабла - Часто осуществлять мойку - Снизить частоту открытия / закрытия затвора
	Избыточное давление в линии	
	Слишком высокая рабочая температура (монтажные гайки и винты)	
	Потеря герметичности (вибрации)	
	Высокая периодичность операций (кол-во операций в час)	
Уплотнения застревают		- Смазать мыльной водой или смазочным веществом, совместимым с материалом уплотнения и с продуктом
Привод неэффективно управляет затвором		- Проверить давление подачи сжатого воздуха - Заменить на пневматический привод большего размера
Избыточное давление в линии		- Проверить давление в установке и отрегулировать его при необходимости
Деформация уплотнения		- В случае преждевременного износа уплотнений заменить их на уплотнения другого качества
Неправильное функционирование привода		- Изменить НЗ на НО
Изношены компоненты привода		- Проверить привод
Попадание загрязнений на привод		- Проверить давление сжатого воздуха
Затвор закрывается очень быстро		- Отрегулировать скорость закрытия привода с помощью регулятора потока

8. Обслуживание

8.1. ОБЩИЕ ПОЛОЖЕНИЯ

Этот затвор, как и любое другое оборудование, нуждается в обслуживании. Инструкции, приведенные в данном разделе, включают обслуживание затвора, идентификацию и замену запасных частей, а также разборку и сборку затвора. Инструкции разработаны для персонала, осуществляющего обслуживание, а также для лиц, ответственных за поставку запасных частей.



Внимательно ознакомьтесь с разделом [9. Технические спецификации](#).

Работы по обслуживанию должны выполняться только квалифицированным и прошедшим соответствующую подготовку персоналом, имеющим в своем распоряжении все необходимое снаряжение и оснащение для выполнения этих работ.

Следует обеспечить надлежащую утилизацию всех замененных деталей, в соответствии с нормами, действующими в каждом регионе.

Перед началом работ по обслуживанию следует убедиться в том, что трубы не находятся под давлением.

8.2. ОБСЛУЖИВАНИЕ

Для надлежащего осуществления обслуживания рекомендуется:

- регулярно осматривать затвор и его компоненты;
- вести журнал функционирования каждого затвора, с регистрацией всех инцидентов;
- всегда иметь в наличии запасные уплотнения.

При выполнении обслуживания обращать особое внимание на указания об опасности, приведенные в данном руководстве.



Не прикасаться к подвижным частям, когда привод подключен к системе сжатого воздуха. Затвор и трубопроводы никогда не должны находиться под давлением во время их обслуживания.

Опасность ожогов! Не прикасаться к затвору или трубопроводам, когда по ним циркулируют горячие рабочие среды либо при осуществлении мойки или стерилизации.

При демонтаже привода для его обслуживания или ремонта следует учитывать, что пружины не защищены.

8.2.1. Обслуживание уплотнений

ЗАМЕНА УПЛОТНЕНИЙ

Профилактическое обслуживание	Заменять по истечении 12 месяцев
Обслуживание после утечки	Заменить в конце процесса
Плановое обслуживание	Регулярно проверять на предмет отсутствия утечек и убеждаться в том, что ход затвора является плавным. Вести журнал обслуживания затвора. Использовать статистические данные для планирования осмотров.
Смазка	Во время монтажа наносить смазочные вещества, совместимые с материалом уплотнения. См. следующую таблицу.

МАТЕРИАЛ УПЛОТНЕНИЯ	СМАЗОЧНОЕ ВЕЩЕСТВО	КЛАСС NLGI DIN 51818
FPM	klübersynth UH 1 64-2403	3
EPDM / FPM	PARALIQ GTE 703	3

Частота проведения профилактического обслуживания изменяется в зависимости от условий работы затвора: температура, давление, количество операций в день, тип используемых моющих растворов и т. д.

8.2.2. Хранение

Затворы следует хранить в закрытом помещении в следующих условиях:

- температура от 15 °C до 30 °C,
- влажность воздуха < 60%

НЕ разрешается хранить оборудование под открытым небом.

8.2.3. Запасные части

Для заказа запасных частей необходимо указать тип затвора, размер затвора, заводской номер, позицию и описание детали; эти данные приведены в разделе 9. [Технические спецификации](#).

Запасные части к затвору соответствуют размерам DIN EN 10357 серия А и ASTM A269/270. В следующей таблице приведены эквиваленты для различных типоразмеров.

DIN EN 10357 серия А	ASTM A269/270	SMS
DN 25	-	-
DN 40	-	-
DN 50	-	-
DN 65	-	-
DN 80	-	-
DN 100	-	104
-	OD 1"	25
-	OD 1½"	38
-	OD 2"	51
-	OD 2½"	63,5
-	OD 3"	76
-	OD 4"	101,6

8.3. МОЙКА



Использование таких моющих средств, как каустическая сода и азотная кислота, может вызвать ожоги кожи.

При мойке следует использовать резиновые перчатки.

Следует всегда использовать защитные очки.

8.3.1. CIP-мойка (Clean-in-place)

Если затвор установлен в системе, в которой предусмотрен CIP-процесс, то затвор не нужно демонтировать. Материалом стандартного уплотнения, которое следует использовать для CIP-мойки, как в щелочной, так и в кислотной среде, является EPDM. Не рекомендуется использовать уплотнения из HNBR и FPM.

Для CIP-процессов могут применяться два вида растворов:

а. щелочной раствор: 1% по массе каустической соды (NaOH) при 70 °C (150 °F). Для приготовления этого моющего раствора:

1 кг NaOH + 100 л H₂O¹ = моющий раствор

2,2 л NaOH с концентрацией 33% + 100 л H₂O = моющий раствор

б. кислотный раствор: 0,5% по массе азотной кислоты (HNO₃) при 70 °C (150 °F). Для приготовления этого моющего раствора:

0,7 л HNO₃ с концентрацией 53% + 100 л H₂O = моющий раствор

1) для приготовления моющих растворов использовать только воду без хлоридов

ВНИМАНИЕ

Контролируйте концентрацию моющих растворов. Неправильная концентрация может привести к повреждению уплотнений затворов.

Для удаления остатков моющих средств **ВСЕГДА** выполнять окончательную промывку чистой водой после завершения процесса мойки.



Перед началом работ по демонтажу и монтажу очистить затвор изнутри и снаружи.

8.3.2. Автоматический SIP-процесс (sterilization-in-place)

Процесс стерилизации паром применяется ко всему оборудованию, включая систему рекуперации продукта.

ВНИМАНИЕ

НЕ приводить в действие оборудование во время осуществления процесса стерилизации паром.

Элементы и материалы не получают повреждений при условии соблюдения спецификаций данного руководства.

Нельзя подавать холодную жидкость, пока температура оборудования не опустится ниже 60 °C (140 °F).

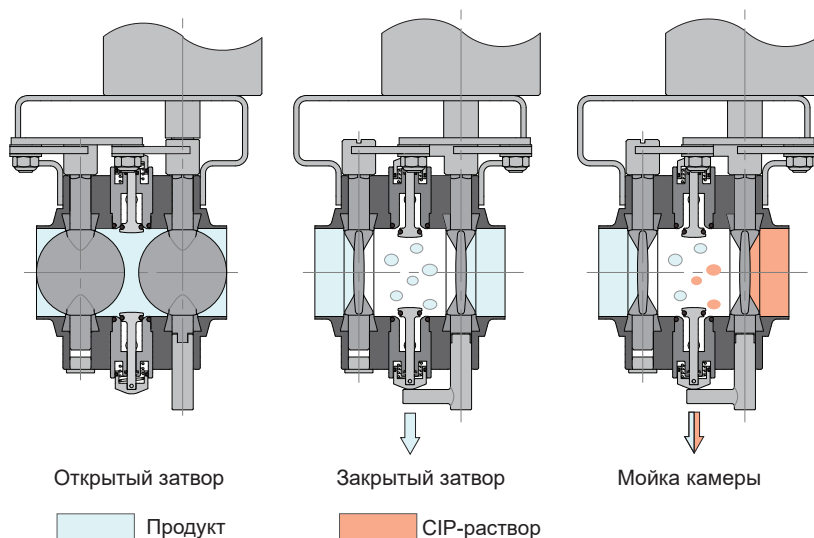
Максимально допустимые показатели при SIP-процессе с использованием пара или перегретой воды:

- a. максимальная температура: 140 °C / 284 °F
- b. максимальное время: 30 минут
- c. охлаждение: стерилизованный воздух или инертный газ
- d. материалы: EPDM (материалы HNBR и FPM не рекомендуются)

8.3.3. Мойка промежуточной камеры

Межфланцевый двойной дисковый затвор A470 позволяет осуществлять CIP- или SIP-мойку промежуточной камеры во избежание загрязнения.

Для проведения этой мойки следует закрыть затвор, подать моющее средство или пар через верхний указатель утечки и дренировать его через нижний указатель.



8.4. РАЗБОРКА И СБОРКА ЗАТВОРА



Соблюдать осторожность. Существует риск травм.

Всегда отключать сжатый воздух перед началом демонтажа затвора.

Никогда не следует приступать к демонтажу хомутов затвора, внимательно не ознакомившись с инструкциями, поскольку внутри привода находится пружина под нагрузкой.

Сборка и разборка затворов и привода должны выполняться только квалифицированным персоналом.

Для сборки и разборки затвора и приводов необходимы следующие инструменты:

- два нераздвижных ключа на 13 мм и плоская отвертка для затвора,
- шестигранный ключ на 4 мм для ручного привода и для указателя утечки,
- нераздвижной ключ на 10 мм и шестигранный ключ на 8 мм для пневматического привода.

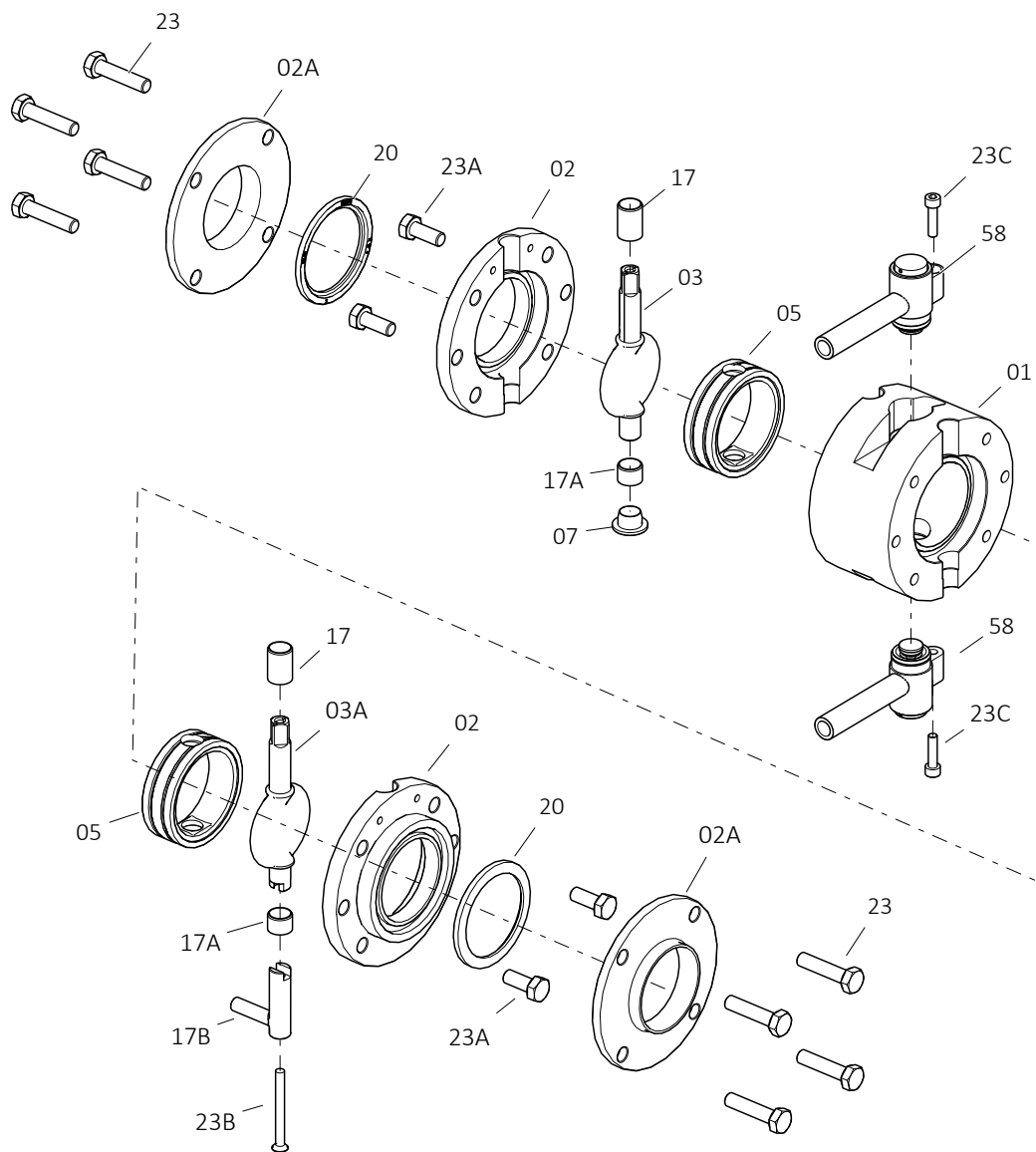
8.5. РАЗБОРКА И СБОРКА МЕЖФЛАНЦЕВОГО ДВОЙНОГО ДИСКОВОГО ЗАТВОРА А470

8.5.1. Разборка

1. Вывинтить винты (23), присоединяющие фланцы (02А) к боковым сторонам (02).
2. Отделить фланцы (02А).
3. Снять нижнюю заглушку (07) затвора, которая находится в нижней части диска (03).
4. Снять винт (23В) и снять нижний привод (17В) диска (03А).
5. Снять винты (23С), которые соединяют указатели утечки (58) с корпусом (01) затвора.
6. Отвинтить винты (23А), которые соединяют боковые стороны (02) с корпусом (01) затвора.
7. Отделить боковые стороны (02).
8. Снять боковые уплотнения (20) с боковых сторон затвора (02).
9. Снять направляющие втулки (17, 17А) дисков (03, 03А).
10. Снять диски (03, 03А) с уплотнениями седла (05) с боковых сторон затвора (02).
11. Демонтировать уплотнения седла (05) с дисков (03, 03А).

8.5.2. Сборка

1. Смазать валы дисков (03, 03А) и уплотнения седла (05) жировой смазкой, указанной в разделе [8.2.1. Обслуживание уплотнений](#).
2. Установить диски (03, 03А) в уплотнениях седла (05), как указано в разделе [8.9. Монтаж уплотнения седла](#).
3. Установить направляющие втулки (17, 17А) на валы дисков (03, 03А).
4. Установить боковые уплотнения (20) на боковых сторонах затвора (02).
5. Смонтировать оба узла, образованных дисками и уплотнениями седла, между боковыми сторонами (02) и корпусом (01).
6. Разместить винты (23А) и затянуть их крест-накрест в соответствии с моментом затяжки, указанным в разделе [9.5. Момент затяжки](#), следя за тем, чтобы уплотнения седла (05) и направляющие втулки (17, 17А) были правильно размещены.
7. Разместить указатели утечки (58) в корпусе (01) и зафиксировать их винтами (23С). Убедиться в том, что в верхней части втулки указателей утечки (58) имеется жировая смазка.
8. Установить нижний привод (17В) перпендикулярно диску (03А) и затянуть винт (23В).
9. Установить нижнюю заглушку (07) в нижней части вала диска (03).
10. Разместить фланцы (02А) на боковых сторонах (02).
11. Установить винты (23), которые соединяют фланцы (02А) с боковыми сторонами (02), и затянуть их в соответствии с моментом затяжки, указанным в разделе [9.5. Момент затяжки](#).
12. Оставить диски (03, 03А) в открытом положении для упрощения монтажа приводов.



10.011.32.0039

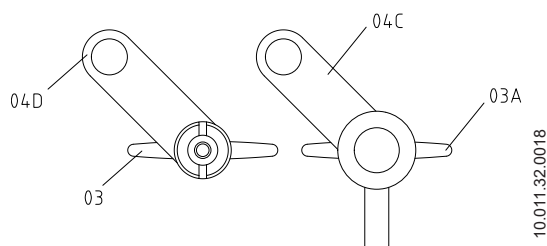
8.6. РАЗБОРКА И СБОРКА РУЧНОГО ПРИВОДА

8.6.1. Разборка

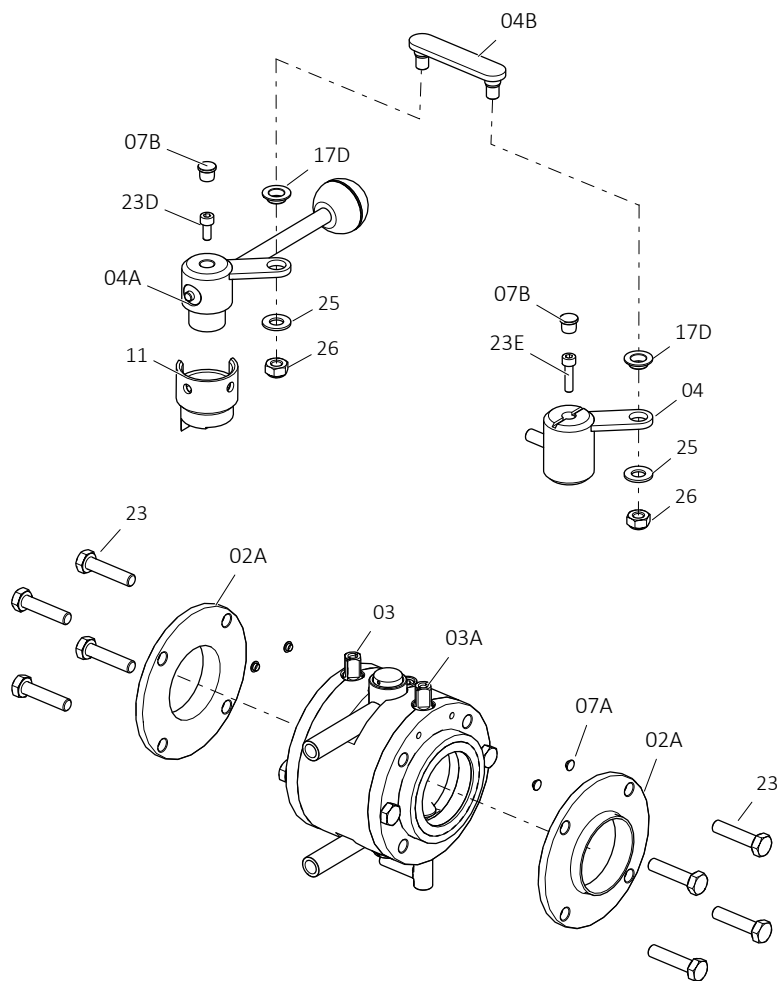
1. Снять заглушки (07В) шатуна ручного привода (04) и шатуна узла рукоятки (04А).
2. Вывинтить винты (23D, 23Е) и извлечь шатуны (04, 04А) со всем узлом рукоятки.
3. Снять направляющую рукоятки (11).
4. Ослабить и снять гайки (26).
5. Снять рычаг привода (04В), втулки (17D) и шайбы (25).
6. Снять заглушки (07А) с боковых сторон (02) затвора.

8.6.2. Сборка

1. Поместить оба диска (03, 03А) в открытое положение.
2. Разместить заглушки (07А) на боковых сторонах (02) затвора.
3. Установить направляющую рукоятки (11) на вал диска (03).
4. Разместить шатун ручного привода (04) и шатун узла рукоятки (04А) на валах дисков (03, 03А), как показано на следующем изображении, и зафиксировать их винтами (23D, 23Е).



5. Установить заглушки (07В) на шатуне ручного привода (04) и шатуне узла рукоятки (04А).
6. Установить втулки (17D), шайбы (25) и рычаг привода (04В).
7. Установить гайки (26) и затянуть их.



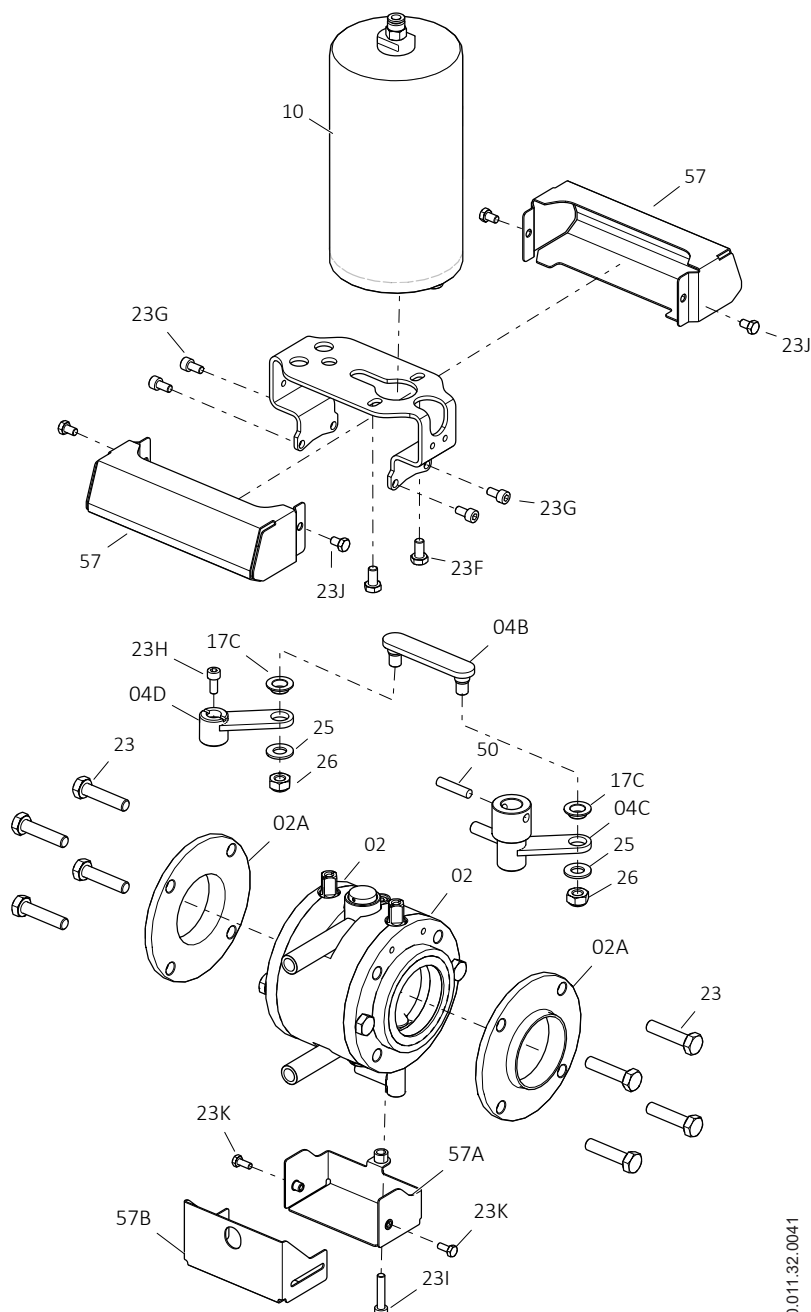
8.7. РАЗБОРКА И СБОРКА ПНЕВМАТИЧЕСКОГО ПРИВОДА

8.7.1. Разборка

1. Отсоединить сжатый воздух от привода.
2. Демонтировать верхние защитные крышки (57), вывинтив винты (23J), присоединяющие их к опоре (21) привода.
3. Снять винт (23I), который присоединяет нижние защитные крышки (57А, 57В) и нижний указатель утечки (58) к корпусу (01) клапана.
4. Вывинтить винты (23К), чтобы отделить неподвижную нижнюю защитную крышку (57А) от подвижной (57В).
5. Вывинтить винты (23), присоединяющие фланцы (02А) к боковым сторонам (02).
6. Отделить фланцы (02А).
7. Снять винты (23G), соединяющие опору (21) привода с боковыми сторонами (02).
8. Снять штифт (50), соединяющий шатун привода (04С) с приводом (10).
9. Снять винт (23Н), соединяющий шатун (04D) с валом диска (03).
10. Отделить узел опоры/привода/шатун от остального затвора.
11. Снять винты (23F), которые соединяют опору (21) с приводом (10).
12. Отделить опору (21) от привода (10).
13. Ослабить и снять гайки (26).
14. Снять втулки (17С) и шайбы (25).

8.7.2. Сборка

1. Поместить оба диска (03, 03А) в открытое положение.
2. Установить шатун привода (04С) на вал диска (03А), как показано на изображении 10.011.32.0018 в предыдущем разделе.
3. Установить шатун (04D) на вал диска (03), как показано на изображении 10.011.32.0018 в предыдущем разделе, и зафиксировать его винтом (23Н).
4. Установить втулки (17D), шайбы (25) и рычаг привода (04В).
5. Установить гайки (26) и затянуть их.
6. Подать сжатый воздух на привод.
7. Установить опору (21) и привод (10) на шатун привода (04С) и разместить штифт (50), который крепит шатун (04С) к приводу (10).
8. Установить и затянуть винты (23F), которые соединяют опору (21) с приводом (10).
9. Установить полученный узел на затвор и прикрепить его винтами (23G) к боковым сторонам (02) затвора.
10. Выпустить сжатый воздух из привода.
11. Установить фланцы (02А) на боковые стороны (02) и зафиксировать винтами (23).
12. Разместить верхние защитные крышки (57) на опоре и зафиксировать их винтами (23J).
13. Разместить нижний указатель утечки (58) и неподвижную нижнюю защитную крышку (57А) под корпусом (01) клапана и зафиксировать винтом (23I).
14. Разместить подвижную нижнюю защитную крышку (57В) и прикрепить ее к неподвижной крышке винтами (23К).



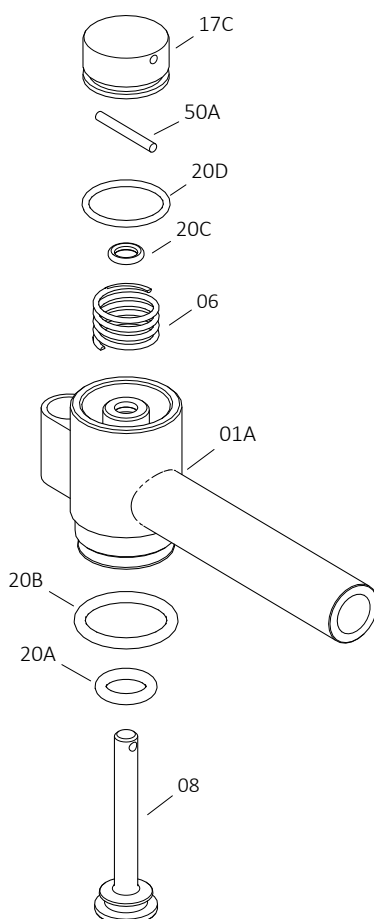
8.8. РАЗБОРКА И СБОРКА УКАЗАТЕЛЯ УТЕЧКИ

8.8.1. Разборка

1. Снять штифт (50A), соединяющий втулку привода (17C) указателя утечки с корпусом (01A).
2. Снять втулку привода (17C) и пружину (06) через верхнюю часть корпуса указателя и снять вал (08) через нижнюю часть.
3. Снять уплотнительное кольцо (20A) вала (08) указателя утечки.
4. Снять уплотнительное кольцо (20D) втулки привода (17C).
5. Снять уплотнительные кольца (20C, 20D) корпуса (01A) указателя утечки.

8.8.2. Сборка

1. Разместить уплотнительное кольцо (20A) на валу (08) указателя утечки.
2. Разместить уплотнительное кольцо (20D) на втулке привода (17C).
3. Разместить уплотнительные кольца (20C, 20D) в корпусе (01A) указателя утечки.
4. Провести вал (08) указателя с установленными на нем уплотнительными кольцами через нижнюю часть корпуса (01A) указателя утечки.
5. Разместить пружину (06) в корпусе (01A) указателя утечки.
6. Установить втулку привода (17C) указателя в корпусе и вставить штифт (50A) через соответствующее отверстие так, чтобы зафиксировать вал (08).
7. Нанести жировую смазку в верхнюю часть втулки привода (17C) указателя утечки.



10.011.32.0042



ВНИМАНИЕ

Убедиться в том, что в верхней части втулки имеется жировая смазка.

8.9. РАЗБОРКА И СБОРКА КОМПЛЕКТА АДАПТЕРА С-ТОР S



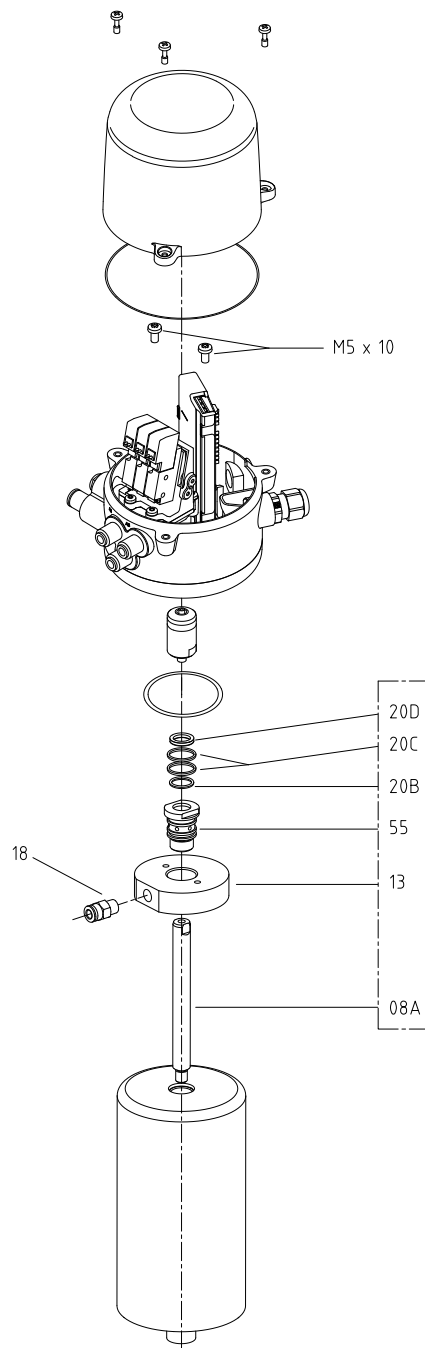
Перед началом работ по сборке или разборке убедитесь, что в приводе нет давления.

8.9.1. Демонтаж

1. Отключить подачу сжатого воздуха.
2. Снять адаптер и воздушный штуцер, которые расположены в верхней части привода.
3. Ввинтить вал (08A) в верхнюю часть поршня с помощью неразводного ключа на 10 мм.
4. Скользящим движением установить адаптер (13), входящий в комплект, на вал (08A).
5. Установить уплотнения (20B, 20C, 20D) на центральный элемент.
6. Вставить центральный элемент в адаптер (13) и свинтить его с приводом с помощью неразводного ключа на 19 мм.
7. Ввинтить воздушный штуцер (18) в адаптер (13)
8. Открыть крышку контрольного устройства и прикрепить его к приводу с помощью двух винтов M5x10.
9. Навинтить магнит на вал привода (08A).
10. Закрыть крышку контрольного устройства.

8.9.2. Сборка

1. Открыть крышку контрольного устройства.
2. Отвинтить магнит от вала привода (08A).
3. Вывинтить оба винта M5x10, которые крепят контрольное устройство к приводу.
4. Отвинтить центральный элемент с помощью неразводного ключа на 19 мм.
5. Снять адаптер (13).
6. Отвинтить вал (08A) от привода с помощью неразводного ключа на 10 мм.



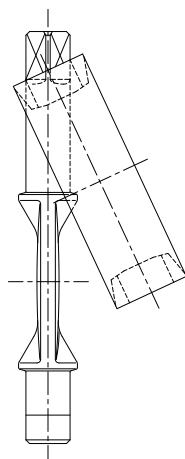
10.426.32.0020

8.10. МОНТАЖ УПЛОТНЕНИЯ СЕДЛА

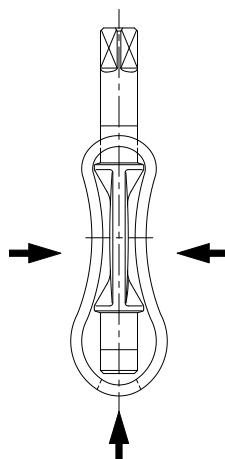


При осуществлении монтажа соблюдать осторожность во избежание повреждений уплотнения. Следить за тем, чтобы детали находились в исправном состоянии и на них не было загрязнений.

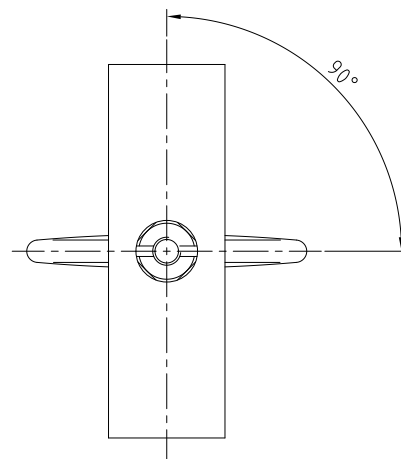
1. Смазать вал диска и уплотнение седла жировой смазкой, указанной в разделе 8.2.1. **Обслуживание уплотнений.**



10.010.32.0011



10.010.32.0012



10.010.32.0013

2. Вставить длинный стержень диска в одно из отверстий уплотнения седла.

3. Растянуть уплотнение, как показано на изображении, таким образом, чтобы можно было вставить короткий вал в свободное отверстие уплотнения седла.

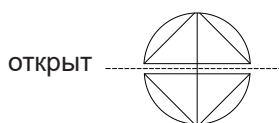
4. Повернуть диск так, чтобы он был расположен перпендикулярно уплотнению. Это положение упрощает его монтаж в корпусе затвора.

8.11. ПОЛОЖЕНИЕ ЗАТВОРА

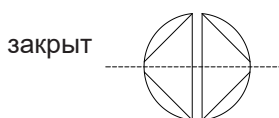
Чтобы проверить, находится ли затвор в открытом или закрытом положении во время монтажа, демонтажа или замены рукоятки или привода, следует проверить положение валов.

В верхней части валов имеется прорезь. Она указывает на положение затвора:

- открытый затвор: когда прорезь расположена параллельно направлению циркуляции рабочей среды
- закрытый затвор: когда прорезь расположена перпендикулярно направлению циркуляции рабочей среды



открыт



закрыт

10.010.32.0015

9. Технические спецификации

9.1. ЗАТВОР

Максимальное рабочее давление:	1 000 кПа (10 бар)
Минимальное рабочее давление:	20 кПа (0,2 бар)
Максимальная рабочая температура:	121 °C (250 °F) уплотнения из EPDM (для более высокой температуры следует использовать другие виды уплотнений)

9.2. ПРИВОД

Давление сжатого воздуха:	600 – 800 кПа (6 – 8 бар)
Качество сжатого воздуха:	в соответствии с ISO 8573-1:2010:

- Содержание твердых частиц: качество класса 3, максимальный размер = 5 мкм, максимальная плотность частиц = 5 мг/м³.
- Содержание воды: качество класса 4, максимальная точка конденсации = 2 °C. Если затвор работает на большой высоте над уровнем моря или при низкой температуре окружающей среды, следует адаптировать точку конденсации.
- Содержание масла: качество класса 5, предпочтительно без масла, максимальное количество масла = 25 мг/м³.

Подключение сжатого воздуха: G 1/8

Потребление сжатого воздуха (нормальные литры/цикл при P_{rel} = 6 бар):

Привод	ОД (одинарное действие НЗ)
A940 - T1 стандартн.	1,3
A940 - T2 стандартн.	2,1
A940 - T2 специальн.	1,7
A940 - T3 специальн.	5,0

Затвор	A940 - T1 СТАНДАРТН.	A940 - T2 СТАНДАРТН.	A940 - T2 СПЕЦИАЛЬН.	A940 - T3 СПЕЦИАЛЬН.
	DN 25	DN от 40 до 50	DN 65	DN от 80 до 100
A470	OD 1"	OD от 1½" до 2	OD 2½"	OD от 3" до 4"

9.3. МАТЕРИАЛЫ

Детали, контактирующие с продуктом:	1.4404 (AISI 316L)
Боковые стороны	1.4404 (AISI 316L)
Другие детали из стали:	1.4307 (AISI 304L)
Уплотнения, контактирующие с продуктом:	EPDM, FPM, HNBR
Обработка внутренней поверхности:	Ra ≤ 0,8 мкм
Обработка наружной поверхности:	механическая

9.4. РАЗМЕРЫ, ИМЕЮЩИЕСЯ В НАЛИЧИИ

DIN EN 10357 серия A (ранее DIN 11850 серия 2)	DN 25 – DN 100 (SMS 104)
ASTM A269/270 (соответствует трубе OD)	OD 1" – OD 4" (SMS 25 – SMS 101,6)
Соединения:	сварные, охватываемые, гайки или clamp

9.5. МОМЕНТ ЗАТЯЖКИ

Размер затвора	Нераздвижной ключ	Момент затяжки (Н·м)
DN от 25 до 100	13	42
OD от 1" до 4"	13	42

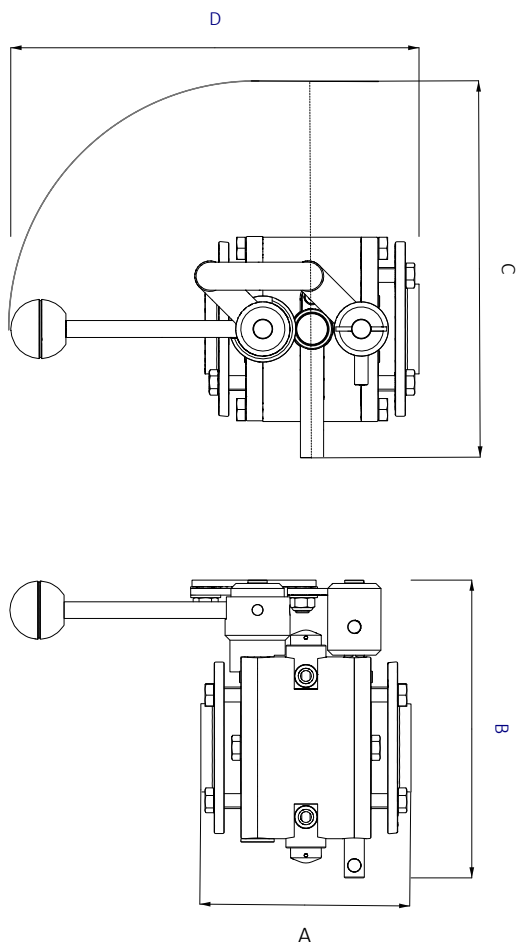
9.6. ВЕС МЕЖФЛАНЦЕВОГО ДВОЙНОГО ДИСКОВОГО ЗАТВОРА A470

		ВЕС (кг)			
	DN	Затвор ¹	2-позиционная рукоятка ²	Привод ²	Привод + С-ТОР S ²
DIN	25	3,7	4,4	6,8	7,5
	40	4,6	5,4	8,8	9,4
	50	5,6	6,3	9,7	10,3
	65	7,0	7,8	11,2	11,8
	80	8,5	9,3	18,4	19,0
	100	10,5	11,3	20,4	21,0
OD	1"	3,3	4,1	6,4	7,1
	1½"	4,2	4,9	8,3	8,9
	2"	5,1	5,8	9,2	9,8
	2½"	5,9	6,7	10,1	10,7
	3"	7,1	7,9	17,0	17,6
	4"	10,8	11,6	20,7	21,3

1) соединение сварка/сварка

2) вес затвора и привода

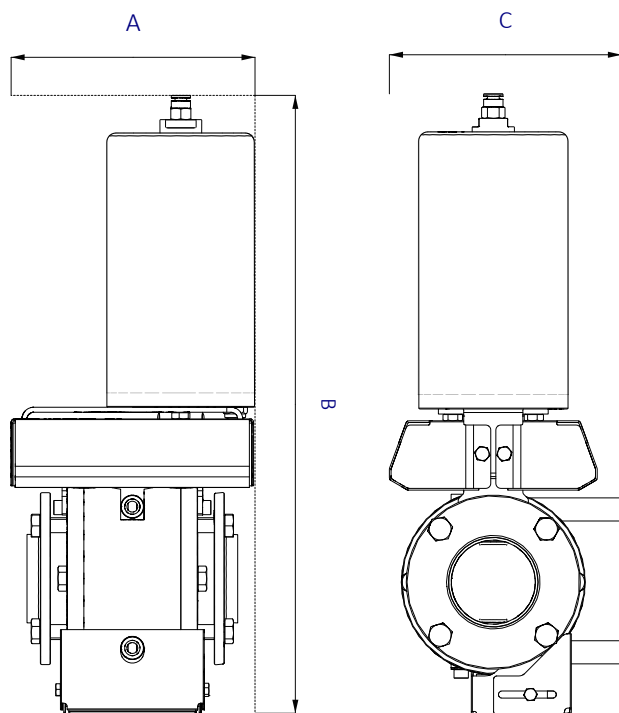
9.7. РАЗМЕРЫ МЕЖФЛАНЦЕВОГО ДВОЙНОГО ДИСКОВОГО ЗАТВОРА А470 С РУЧНЫМ ПРИВОДОМ



10.011.32.0043

DN	Размеры				
	A	B	C	D	
25	126	151	222	238	
40	126	166	222	238	
DIN	50	126	178	222	238
	65	126	195	251	267
80	130	209	251	269	
100	130	228	251	269	
OD	1"	126	147	222	238
	1½"	126	162	222	238
	2"	126	175	222	238
	2½"	126	187	251	267
	3"	130	199	251	269
	4"	130	228	251	269

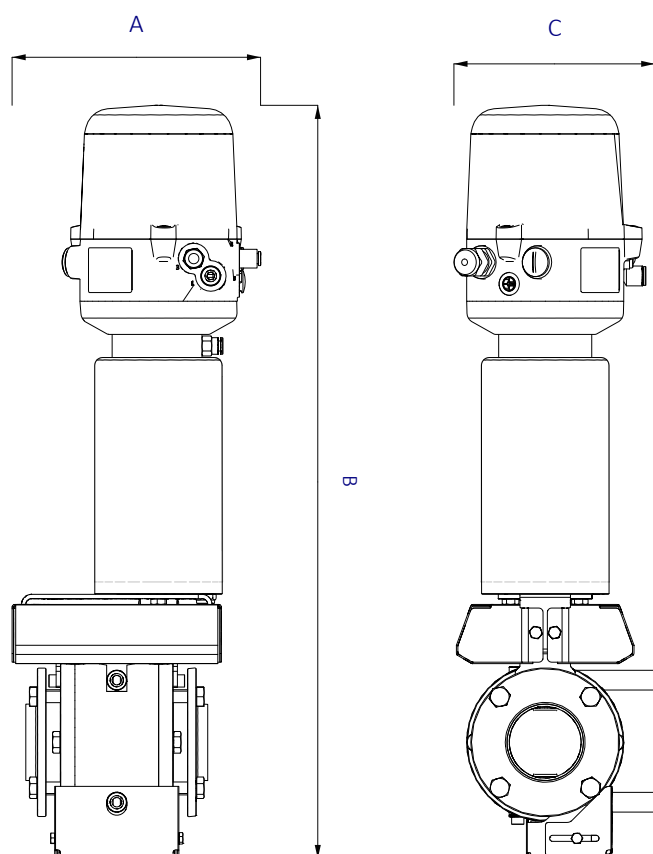
9.8. РАЗМЕРЫ МЕЖФЛАНЦЕВОГО ДВОЙНОГО ДИСКОВОГО ЗАТВОРА А470 С ПРИВОДОМ



10.011.32.0044

DN	Размеры			
	A	B	C	
25	145	306	138	
40	146	343	138	
DIN	50	146	355	138
	65	146	372	138
80	169	437	138	
100	169	455	138	
OD	1"	145	302	138
	1½"	146	339	138
	2"	146	352	138
	2½"	146	364	138
	3"	169	427	138
	4"	169	455	138

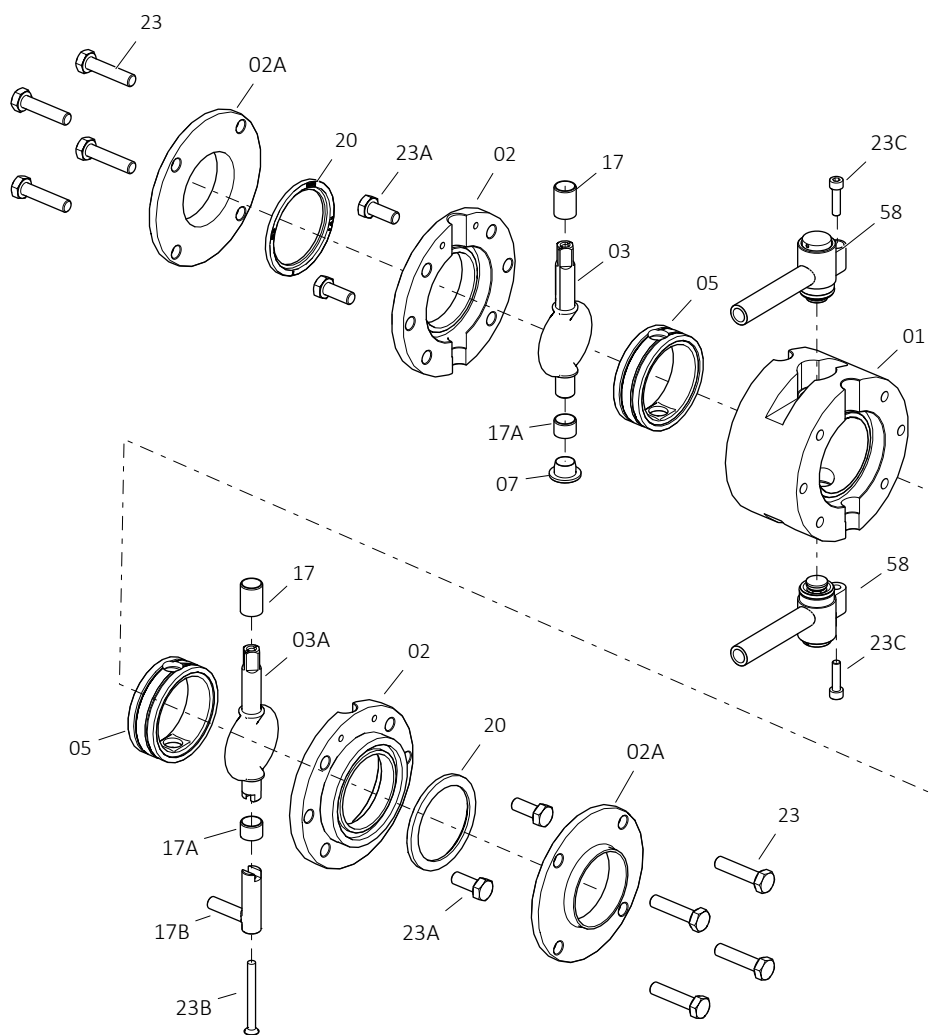
9.9. РАЗМЕРЫ МЕЖФЛАНЦЕВОГО ДВОЙНОГО ДИСКОВОГО ЗАТВОРА А470 С ПРИВОДОМ И С-TOP S



10.011.32.0045

DN	Размеры			
	A	B	C	
25	156	473	138	
40	156	510	138	
DIN	50	156	522	138
	65	156	539	138
	80	156	604	138
	100	156	622	138
	1"	156	469	138
OD	1½"	156	506	138
	2"	156	519	138
	2½"	156	531	138
	3"	156	594	138
	4"	156	622	138

9.10. ИЗОБРАЖЕНИЕ В РАЗОБРАННОМ ВИДЕ И СПИСОК ДЕТАЛЕЙ МЕЖФЛАНЦЕВОГО ДВОЙНОГО ДИСКОВОГО ЗАТВОРА А470

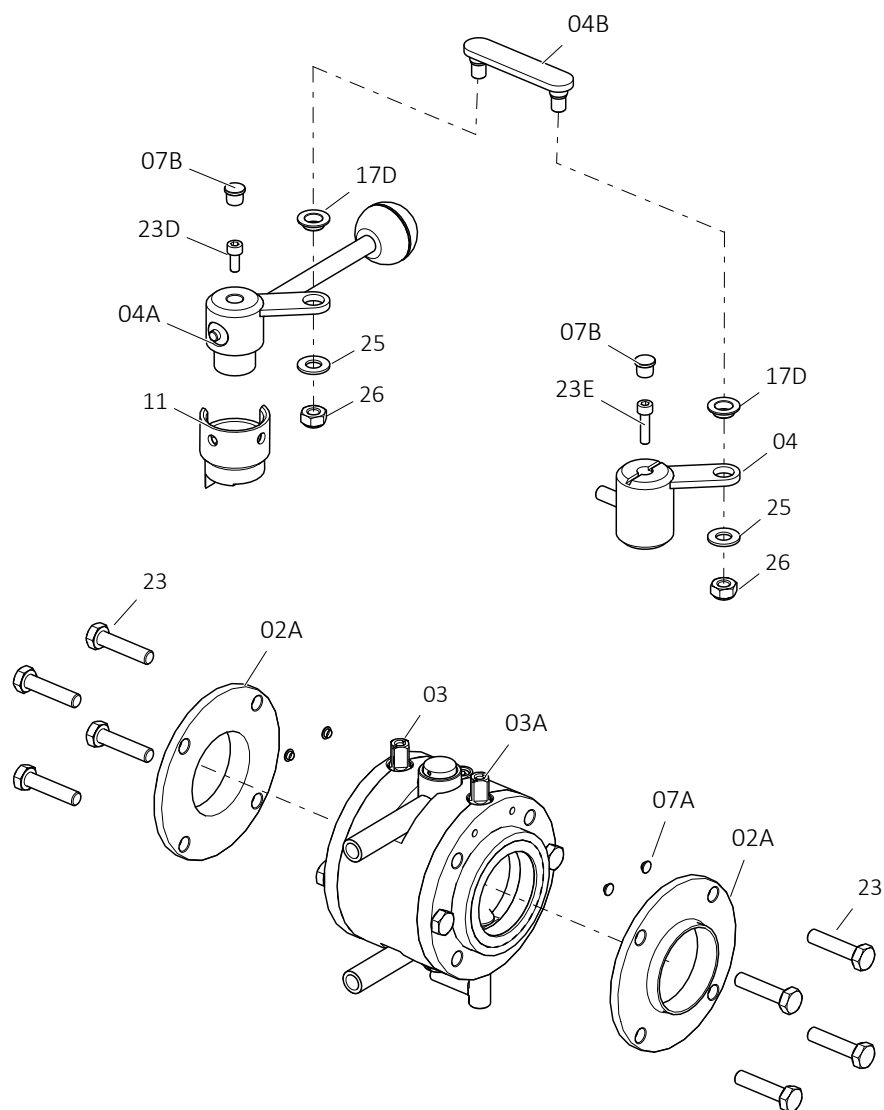


10.011.32.0039

Позиция	Описание	Кол-во	Материал
01	корпус затвора	1	1.4404 (AISI 316L)
02	боковые стороны	2	1.4404 (AISI 316L)
02A	фланцы	2	1.4404 (AISI 316L)
03	диск ¹	1	1.4404 (AISI 316L)
03A	диск ¹	1	1.4404 (AISI 316L)
05	уплотнение седла ¹	2	EPDM-FPM
07	нижняя заглушка	1	пластик
17	направляющая втулка ¹	2	Iglidur G
17A	направляющая втулка ¹	2	Iglidur G
17B	нижний привод	1	1.4307 (AISI 304L)
20	боковое уплотнение ¹	2	EPDM-FPM
23	винт с шестигранной головкой	8	A2
23A	винт с шестигранной головкой	4	A2
23B	винт с потайной головкой	1	A2
23C	винт с шестигранным шлицем указателя утечки	2	A2
58	указатель утечки	2	1.4404 (AISI 316L) / EPDM

1) Рекомендованные запасные части

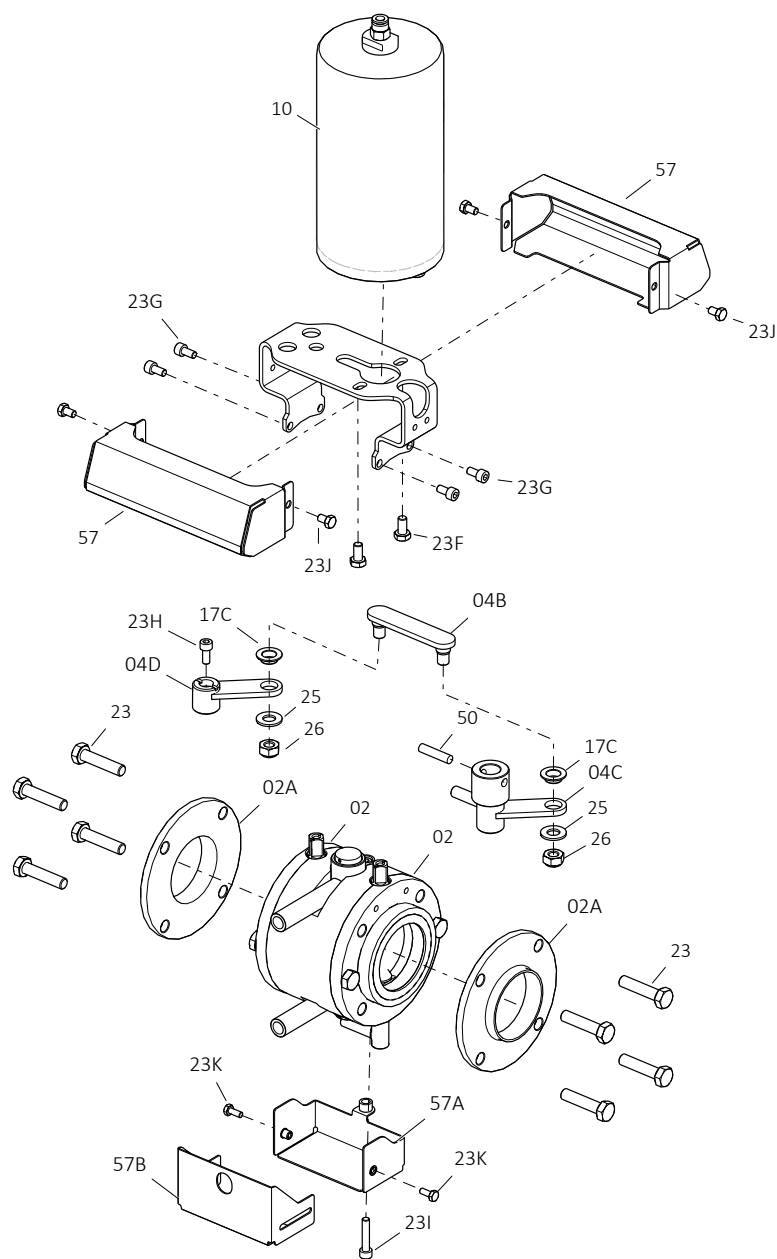
9.11. ИЗОБРАЖЕНИЕ В РАЗОБРАННОМ ВИДЕ И СПИСОК ДЕТАЛЕЙ РУЧНОГО ПРИВОДА МЕЖФЛАНЦЕВОГО ДВОЙНОГО ДИСКОВОГО ЗАТВОРА А470



10.011.32.0040

Позиция	Описание	Кол-во	Материал
04	шатун ручного привода	1	1.4307 (AISI 304L)
04A	шатун узла рукоятки	1	1.4307 (AISI 304L) + пластик
04B	рычаг привода	1	1.4307 (AISI 304L)
07A	боковая заглушка	4	пластик
07B	заглушка шатуна	2	пластик
11	направляющая рукоятки	1	1.4307 (AISI 304L)
17D	втулка шатуна	2	Igldur G
23D	винт с шестигранным шлицем	1	A2
23E	винт с шестигранным шлицем	1	A2
25	шайба	2	1.4301 (AISI 304)
26	гайка	2	A2

9.12. ИЗОБРАЖЕНИЕ В РАЗОБРАННОМ ВИДЕ И СПИСОК ДЕТАЛЕЙ ПНЕВМАТИЧЕСКОГО ПРИВОДА МЕЖФЛАНЦЕВОГО ДВОЙНОГО ДИСКОВОГО ЗАТВОРА А470

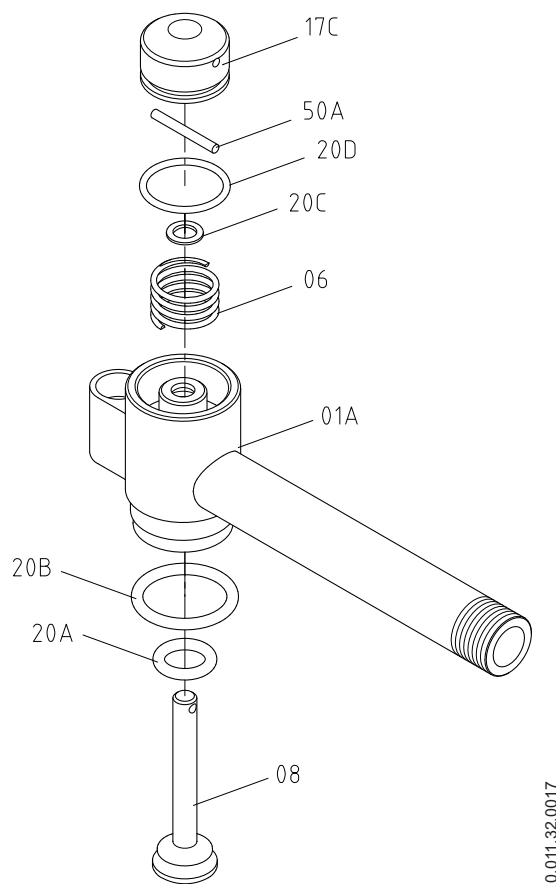


10.011.32.0041

Позиция	Описание	Кол-во	Материал
04C	шатун привода	1	1.4307 (AISI 304L)
04D	шатун	1	1.4307 (AISI 304L)
04B	рычаг привода	1	1.4307 (AISI 304L)
10	привод	1	1.4307 (AISI 304L)
17C	втулка шатуна	2	Iglidur G
21	опора привода	1	1.4307 (AISI 304L)
23G	винт с шестигранным шлицем	4	A2
23F	винт с шестигранной головкой	2	A2
23H	винт с шестигранным шлицем	1	A2
23I	винт с шестигранным шлицем	1	A2
23J	винт с шестигранной головкой	4	A2
23K	винт с шестигранной головкой	2	A2

Позиция	Описание	Кол-во	Материал
25	шайба	2	1.4301 (AISI 304)
26	гайка	2	A2
50	штифт	1	A2
57	верхняя защитная крышка	2	1.4307 (AISI 304L)
57A	неподвижная нижняя защитная крышка	1	1.4307 (AISI 304L)
57B	подвижная нижняя защитная крышка	1	1.4307 (AISI 304L)

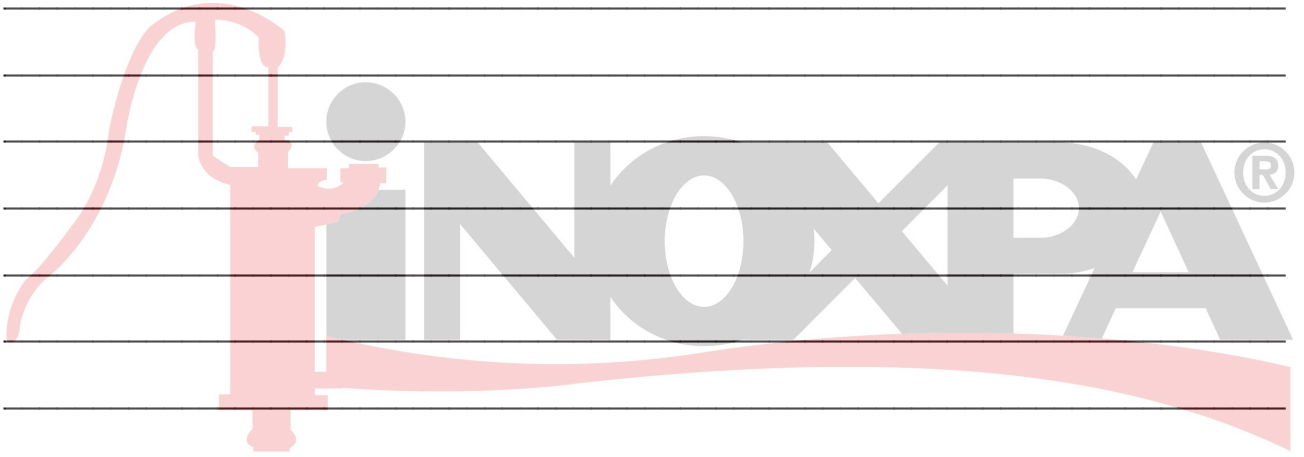
9.13. ИЗОБРАЖЕНИЕ В РАЗОБРАННОМ ВИДЕ И СПИСОК ДЕТАЛЕЙ УКАЗАТЕЛЯ УТЕЧКИ



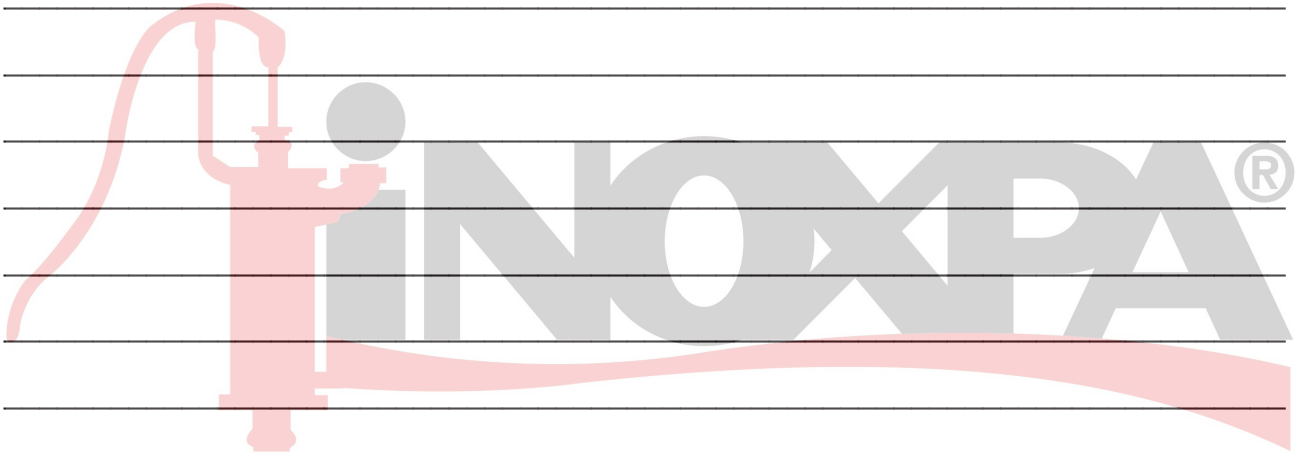
Позиция	Описание	Кол-во	Материал
01A	корпус указателя утечки	1	1.4404 (AISI 316L)
06	пружина	1	1.4310 (AISI 301)
08	вал	1	1.4404 (AISI 316L)
17C	втулка привода ¹	1	1.4307 (AISI 304L)
20A	уплотнительное кольцо вала ¹	1	EPDM
20B	уплотнительное кольцо вала ¹	1	EPDM
20C	уплотнительное кольцо втулки привода ¹	1	EPDM
20D	уплотнительное кольцо втулки привода ¹	1	EPDM
50A	штифт	1	A2

1) Рекомендованные запасные части

ДЛЯ ЗАМЕТОК



ДЛЯ ЗАМЕТОК



Как связаться с INOXPA S.A.U.:

Самые актуальные контактные данные для всех стран приведены на нашем веб-сайте.

Посетите www.inoxpa.com, чтобы ознакомиться с этой информацией.



INOXPA S.A.U.
Telers, 60 – 17820 – Banyoles – Spain

